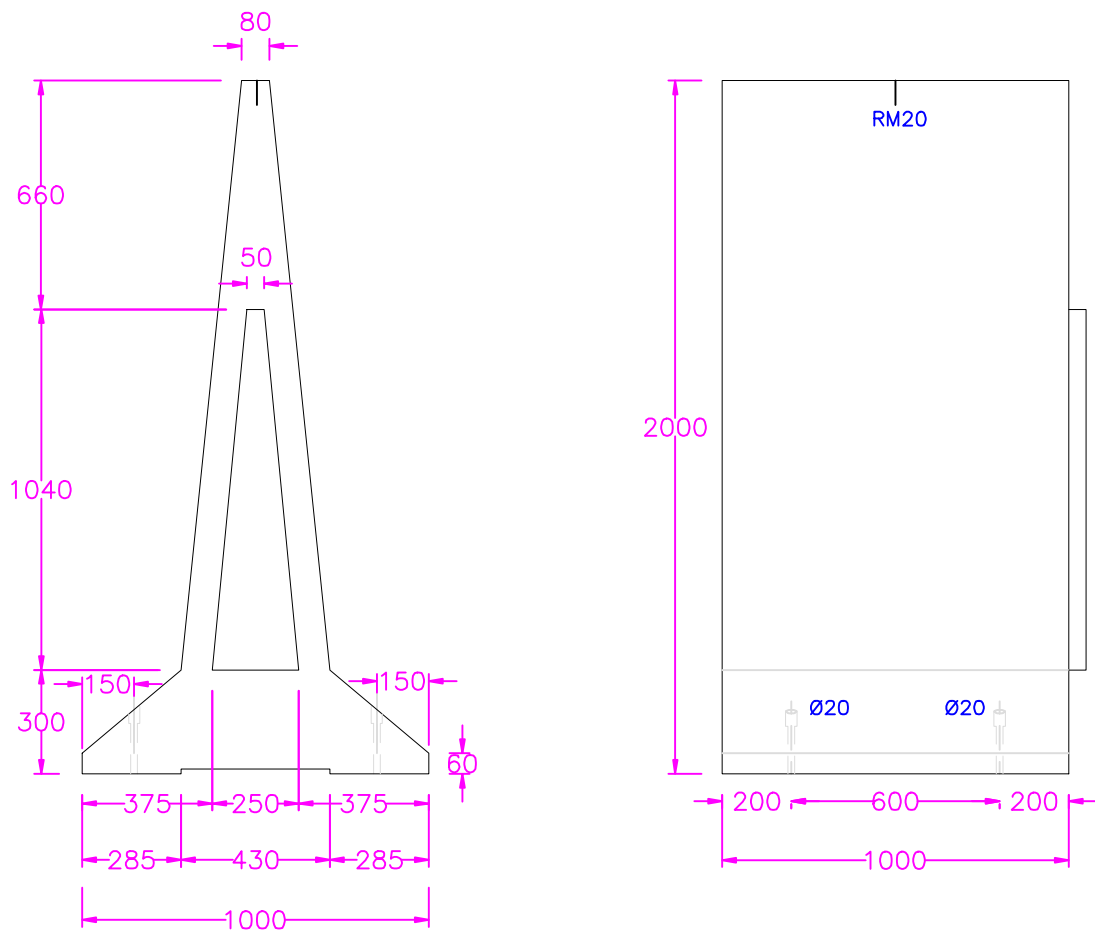


TYPE 200A *MÅL 1:20*

STANDARDELEMENT
VÆGT: CA. 1280 KG.
ELEMENTLÆNGDE: 1000 MM
STYRKEKLASSE 40 MP_a
OPSTILLES PÅ FAST/NAGLEFAST UNDERLAG
FORANKRES MOD GLIDNING