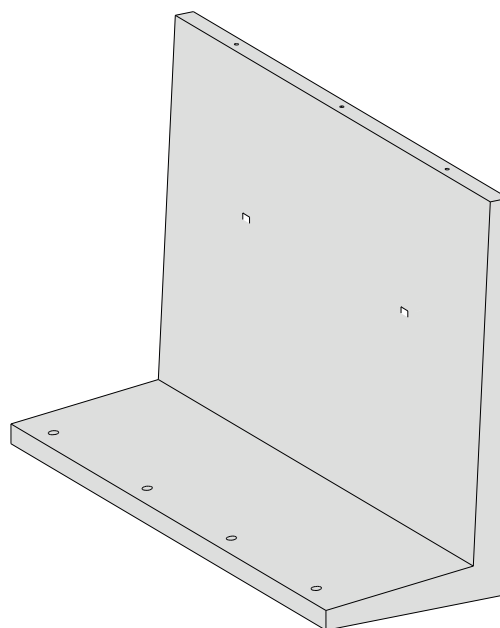
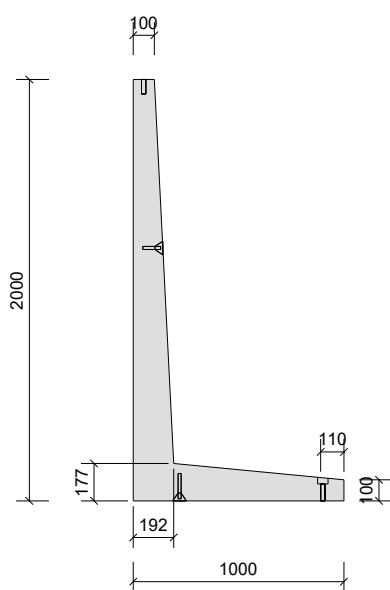


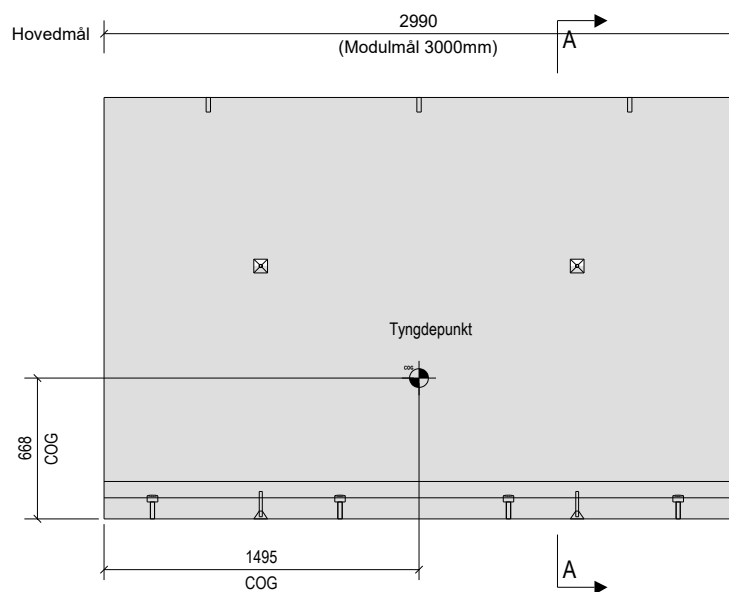
3D



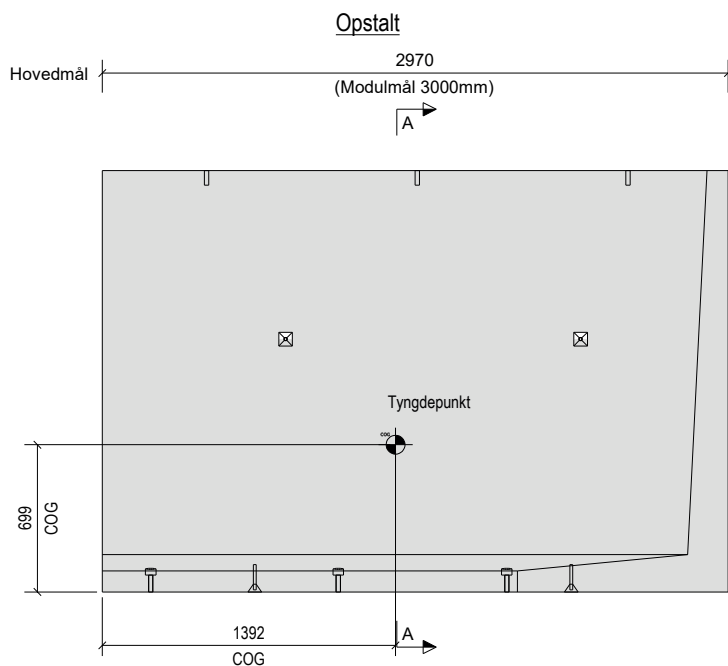
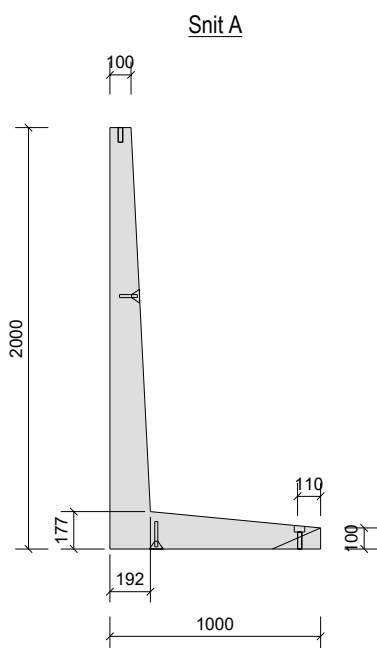
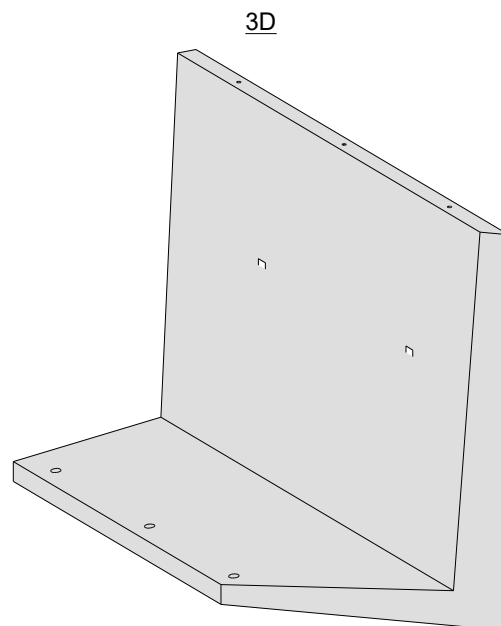
Snit A



Opstalt

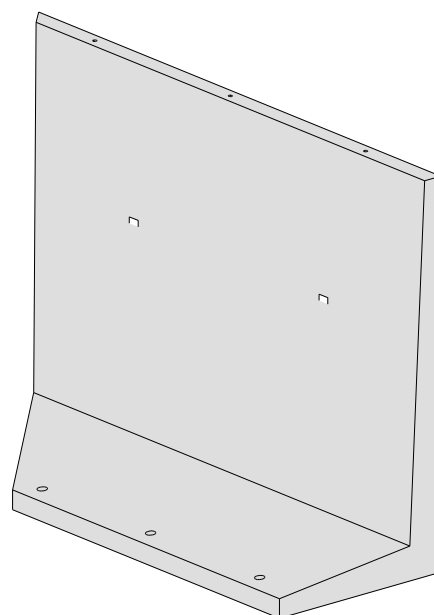


Type	L (mm)	H (mm)	B (mm)	Kg (ca.)	Miljøklasse	Løftegrej	Fladelast
Standard	2.990	2.000	1.000	2.960	Aggressiv	2,5 t. kugle-hoved løft	5 kN/m ²
Hjørne (h)	2.970	2.000	1.000	2.810	Aggressiv	2,5 t. kugle-hoved løft	5 kN/m ²
Hjørne (v)	2.970	2.000	1.000	2.810	Aggressiv	2,5 t. kugle-hoved løft	5 kN/m ²
1 meters pas	990	2.000	1.000	990	Aggressiv	2,5 t. kugle-hoved løft	5 kN/m ²
2 meters pas	1.990	2.000	1.000	1.980	Aggressiv	2,5 t. kugle-hoved løft	5 kN/m ²

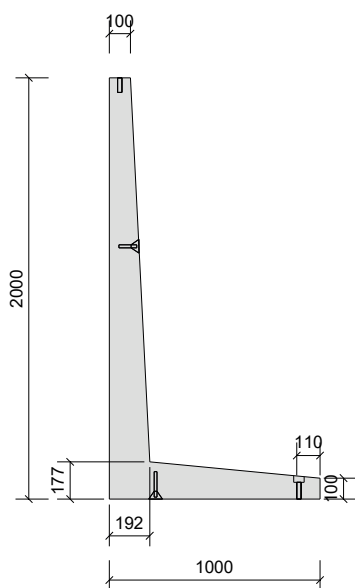


Type	L (mm)	H (mm)	B (mm)	Kg (ca.)	Miljøklasse	Løftegrej	Fladelast
Standard	2.990	2.000	1.000	2.960	Aggressiv	2,5 t. kuglehoved løft	5 kN/m ²
Hjørne (h)	2.970	2.000	1.000	2.810	Aggressiv	2,5 t. kuglehoved løft	5 kN/m ²
Hjørne (v)	2.970	2.000	1.000	2.810	Aggressiv	2,5 t. kuglehoved løft	5 kN/m ²
1 meters pas	990	2.000	1.000	990	Aggressiv	2,5 t. kuglehoved løft	5 kN/m ²
2 meters pas	1.990	2.000	1.000	1.980	Aggressiv	2,5 t. kuglehoved løft	5 kN/m ²

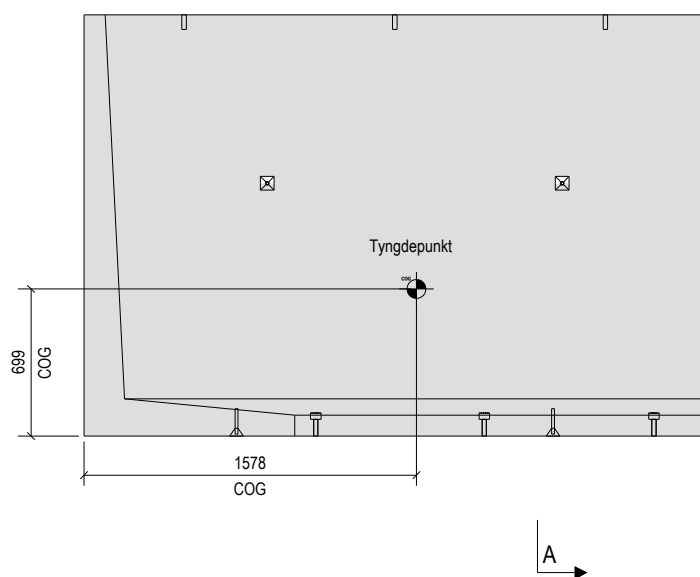
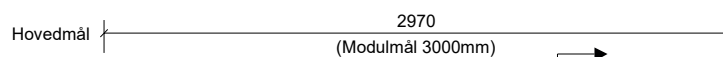
3D



Snit A

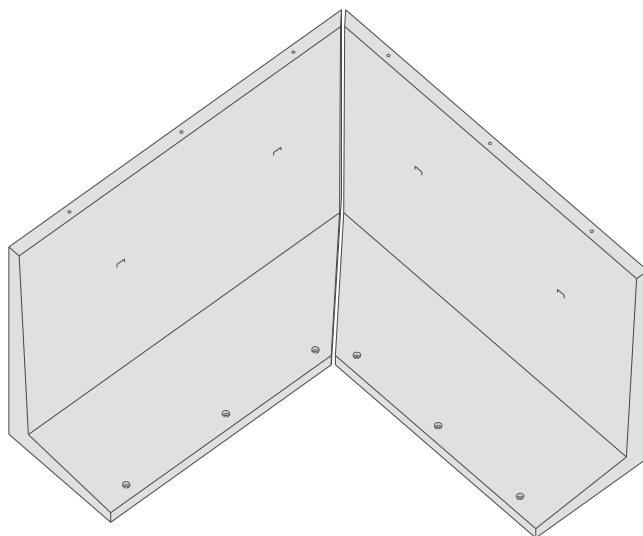


Opstalt



Type	L (mm)	H (mm)	B (mm)	Kg (ca.)	Miljøklasse	Løftegrej	Fladelast
Standard	2.990	2.000	1.000	2.960	Aggressiv	2,5 t. kuglehoved løft	5 kN/m ²
Hjørne (h)	2.970	2.000	1.000	2.810	Aggressiv	2,5 t. kuglehoved løft	5 kN/m ²
Hjørne (v)	2.970	2.000	1.000	2.810	Aggressiv	2,5 t. kuglehoved løft	5 kN/m ²
1 meters pas	990	2.000	1.000	990	Aggressiv	2,5 t. kuglehoved løft	5 kN/m ²
2 meters pas	1.990	2.000	1.000	1.980	Aggressiv	2,5 t. kuglehoved løft	5 kN/m ²

200L 3d
Hjørnesamling



200L Plan
Hjørnesamling

